

VIC®-300 MasterSeal™ 蝶閥

761系列



齒輪操作機構 杠杆鎖手柄 10-位置手柄，帶記憶定位裝置

Vic®-300 MasterSeal™ (密封大師) 蝶閥設計用於從真空到 300 psi/2065 kPa 的多種壓力場合，以及在全工作壓力下的雙向管端應用。該閥採用了專利閥座設計，能確保360°密封。特有壓力增強型閥座，能在壓力增加時，形成更大的閥座區域。此閥座設計也有助於密封大師閥具有較低的起步轉矩能力。

閥門可供貨尺寸範圍為 2-12" /50-300 mm，提供標準 ISO 安裝法蘭，可連接大多數齒輪操作機構和電動執行機構。2-6" /50-150 mm 尺寸規格的 Vic-300 MasterSeal 蝶閥配有一個10位元手柄，可配置用於無限變流應用場合，帶記憶鎖定裝置，可用掛鎖鎖上。8"/200 mm 的閥門可配杠杆鎖手柄供貨，可配置用於無限變流應用場合，帶記憶鎖定裝置，可用掛鎖鎖上。2-12" /50-300 mm 尺寸範圍的閥門可配齒輪操作機構供貨，並可方便地配置成三通元件。Vic-300 Masterseal 蝶閥可裝設 2" /50 mm 的隔熱保溫層。但需要厚度大於 2" /50 mm 的保溫層時，可提供額外2" 加長閥頭。可為2-8" /50-200 mm 閥門提供一個 4½" 120 mm 手輪輸入軸加長段，可為 10-12" /25-300 mm 閥門提供一個3½"/90 mm手輪輸入軸加長段。
說明：手輪輸入軸加長段不與鍵輪配合使用。

可提供各類閥座，包括用於+250° F/+121° C以下水管應用場合的EPDM。Vic-300 MasterSeal蝶閥也可配永久潤滑的丁口橡膠材料供貨，推薦用於油、空氣和氣體應用場合。有關各種應用場合的特定材料規格，請索取05.01號出版物。對於乾燥氣體應用場合，唯特利推薦使用潤滑型丁口橡膠。帶有標準閥板和EPDM閥座的閥門已取得根據ANSI/NSF 61進行的UL分類認證。

唯特利還為2-8" /50-200 mm尺寸規格的Vic-300 MasterSeal蝶閥提供一個防誤動選擇。

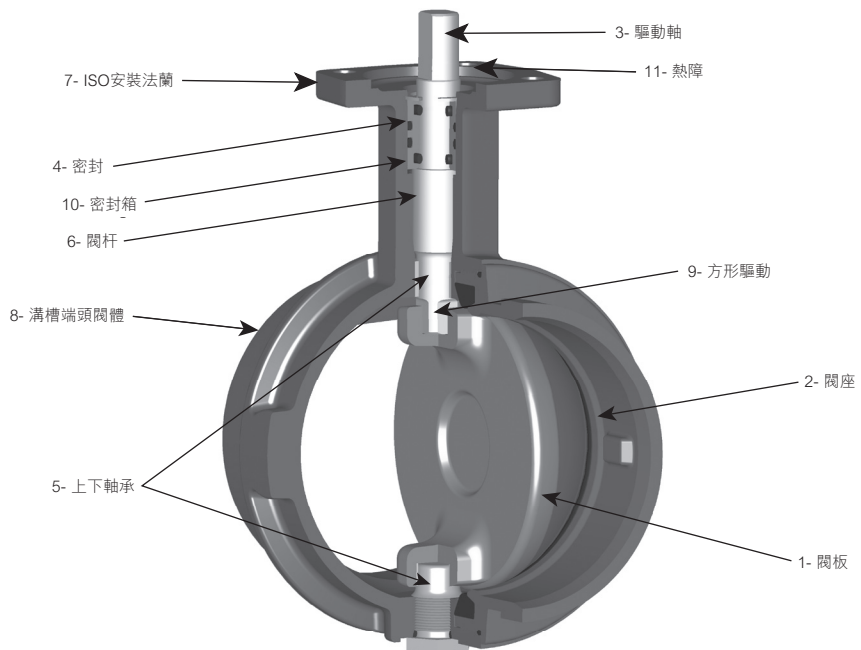
說明：

掛鎖閥系指那些可用掛鎖鎖住、以鎖定設備、防止不小心造成閥門操作的閥門。結合適當鎖定/標定鎖閉系統使用時，可採用多重掛鎖。閥門可於全開或全關位置用掛鎖鎖住。

防誤動選擇意味著阻止竊盜、故意破壞或其他惡意行為。手柄和關聯部件採用防誤動緊固件組裝，這些緊固件設計用於一次性裝配。企圖通過部分拆分閥門來破壞掛鎖將可能留下此種行為的證據。閥門可於全開或全關位置用掛鎖鎖住。

特點

- 1 閥板 — 化學鍍銀覆球墨鑄鐵。
可選：
• 鋁銅
• 不銹鋼
- 2 閥座 — 專利壓力增強橡膠閥座設計。
- 3 驅動軸 — 設計用於幾乎所有的執行機構。
- 4 閥杆密封 — 防止介質洩露。
- 5 上下閥杆軸承 — 幫助維持口定的小轉矩值，延長閥門壽命。
- 6 閥杆 — 具有採用不銹鋼材料的防爆設計。
- 7 ISO 5211安裝法蘭 — 接受ISO標準執行機構。
• 2-8"/50-200 mm是法蘭尺寸F07
• 10-12"/250-300 mm是法蘭尺寸F10
- 8 溝槽管端閥體 — 減少閥門重量，使之更易於安裝。
- 9 方形驅動 — 正方形驅動除去流中的緊固件。具有防換錯設計。
- 10 密封閥杆箱 — 專利密封閥杆箱，用於容納閥杆密封。
- 11 熱障 — 在安裝於冷凍水應用場合時，降低齒輪操作機構上的凝水現象。



工作/業主	承包商	工程師
系統編號 _____	提交人 _____	規範章節 _____ 段落 _____
地址 _____	日期 _____	批准 _____
		日期 _____

www.victaulic.com

唯特利 (VICTAULIC) 乃唯特利公司註冊商標。© 2009唯特利公司，版權所有。

修訂版J



08.20-TCH_1

VIC®-300 MasterSeal™ 蝶閥

761系列



齒輪操作機構

杠杆鎖手柄

10-位置手柄，帶記憶定位裝置

材料規格

閥體：符合ASTM A-536之等級65-45-12要求的球墨鑄鐵

端面：2 — 6" / 50 — 150 mm：符合ASTM A-536之等級65-45-12要求的球墨鑄鐵

密封定位器，8 — 12" / 200 — 300 mm：符合ASTM A-536之等級65-45-12要求的球墨鑄鐵

塗裝：黑色醇酸樹脂漆

閥板：符合ASTM A-536之65-45-12等級要求的球墨鑄鐵（標準配置），帶符合ASTM B-733標準要求的化學鍍鍍塗層

可選：

- 鋁銅，等級C95500
- 符合ASTM A-351等級CF8M之要求的不銹鋼

閥座：（指定選擇）*

• **E級三元乙丙橡膠 (EPDM)**

三元乙丙橡膠（綠色色碼）。溫度範圍：—30° F至+250° F/—34° C至+121° C。推薦用於規定溫度範圍內的冷熱水系統，以及多種稀酸、無油空氣和眾多化合物應用場合。已取得根據ANSI/NSF 61進行的UL分類認證，適用於+86° F/+30° C的冷飲用水系統。不推薦用於石油應用場合。

• **T級潤滑丁口橡膠**

丁口橡膠（橙色色碼）。溫度範圍—20° F至+180° F/—29° C至+82° C。推薦用於規定溫度範圍內的石油產品、含油空氣及植物與礦物油。不推薦用於溫度超過+150° F/+66° C的熱水系統或溫度超過+140° F/+60° C的乾燥熱空氣系統。

• **O級氟橡膠**

氟橡膠（藍色色碼）。溫度範圍：+20° F至+ 300° F/—7° C至+149° C。推薦用於多種氧化性酸、礦物油、鹵代烴、潤滑劑、液壓油、有機溶劑。不推薦用於熱水系統。

* 所列用途僅為一般應用建議。應注意，密封墊圈存在某些不推薦使用的應用場合。有關特定墊圈應用建議以及不推薦應用場合列表，應參考最新的「唯特利墊圈選用指南」。

VIC®-300 MasterSeal™蝶閥

761系列



齒輪操作機構

杠杆鎖手柄

10-位置手柄，帶記憶定位裝置

材料規格

閥杆：符合ASTM A-582標準要求的416不銹鋼（標準配置）

- **備選材料***：符合ASTM A-564標準要求的17-4PH不銹鋼。

閥杆密封箱：（標準）C36000黃銅

- **備選材料***：符合ASTM A-564標準要求的17-4PH不銹鋼。

軸承：帶TFE襯套光纖

閥杆密封：與閥座塗裝材料相同

閥杆定位環：碳鋼

手柄：杠杆鎖

- 8" /200 mm尺寸規格——符合ASTM A-536之65-45-12等級要求的帶油漆球墨鑄鐵，帶碳鋼插銷板和鍍鋅碳鋼緊固件
- 8" /200 mm尺寸規格——無限變流、可上掛鎖並包含記憶鎖定裝置。還可供應防誤動五金件。
- 10-12" /250-300 mm尺寸規格——符合ASTM A-536之65-45-12等級要求的帶油漆球墨鑄鐵，帶碳鋼加長手柄和鍍鋅碳鋼緊固件。

手柄：10位置

- 2-6" /50-150 mm尺寸規格——帶鍍鋅碳鋼插銷板和鍍鋅碳鋼緊固件的鍍鋅碳鋼手柄，無限變流，可上掛鎖，並包含記憶鎖定裝置。還可供應防誤動五金件。

齒輪操作機構具備下列不同選擇：

- 帶記憶定位裝置的手輪
- 帶鏈輪的手輪
- 2" 方形螺母
- 熱障

* 有關各種可供貨材料組合選擇，請與唯特利聯繫。

VIC®-300 MasterSeal™ 蝶閥

761系列



齒輪操作機構

杠杆鎖手柄

10-位置手柄·帶記憶定位裝置

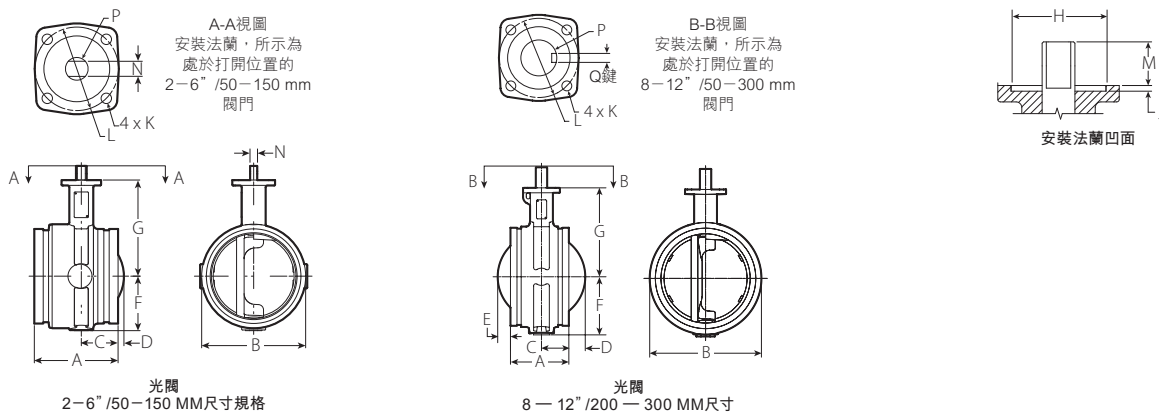
尺寸

光閘

尺寸		尺寸 — 英寸/公厘																大約單重		
公稱尺寸 英寸/公厘	實際外 徑英寸/ 公厘	A 端面到 端面	B	C	D	E	F	G	H	J	K	L	M	N	P	Q鍵	光閘 Lbs./ kg	帶杠杆手 柄閘門 磅/公斤	帶10位 置手柄 閘門 磅/公斤	
2 50	2.375 60.3	3.21 81.5	3.25 82.6	1.44 36.6	—	—	1.81 46.0	3.81 96.8	2.17 55.2	0.13 3.3	0.34 8.6	2.756 70.0	0.88 22.4	0.32 8.0	0.43 11.0	—	3.5 1.6	6.0 2.7	4.4 2.0	
2½ 65	2.875 73.0	3.77 95.8	4.00 101.6	1.77 45.0	—	—	2.10 53.3	4.25 108.0	2.17 55.2	0.13 3.3	0.34 8.6	2.756 70.0	0.88 22.4	0.32 8.0	0.43 11.0	—	5.0 2.3	7.5 3.4	5.9 2.7	
76.1 公厘	3.000 76.1	3.77 95.8	4.00 101.6	1.77 45.0	—	—	2.10 53.3	4.25 108.0	2.17 55.2	0.13 3.3	0.34 8.6	2.756 70.0	0.88 22.4	0.32 8.0	0.43 11.0	—	5.0 2.3	7.5 3.4	5.9 2.7	
3 80	3.500 88.9	3.77 95.8	4.50 114.3	1.77 45.0	—	—	2.35 59.7	4.50 114.3	2.17 55.2	0.13 3.3	0.34 8.6	2.756 70.0	0.88 22.4	0.32 8.0	0.43 11.0	—	6.0 2.7	8.5 3.9	6.9 3.1	
4 100	4.500 114.3	4.63 117.6	5.50 139.7	2.18 55.4	—	—	2.88 73.2	5.25 133.4	2.17 55.2	0.13 3.3	0.34 8.6	2.756 70.0	0.89 22.6	0.43 11.0	0.59 15.0	—	9.3 4.2	11.8 5.4	10.8 4.9	
108.0 公厘+	4.250 108.0	4.63 117.6	5.50 139.7	2.20 55.8	—	—	2.88 73.2	5.25 133.4	2.17 55.2	0.13 3.3	0.34 8.6	2.756 70.0	0.89 22.6	0.43 11.0	0.59 15.0	—	9.3 4.2	11.8 5.4	10.8 4.9	
5 125	5.563 141.3	5.88 149.4	6.30 160.0	2.58 65.5	—	—	3.34 84.8	6.25 158.8	2.17 55.2	0.13 3.3	0.34 8.6	2.756 70.0	1.12 28.5	0.50 12.7	0.75 19.1	—	16.8 7.6	20.0 9.1	18.8 8.5	
133.0 公厘+	5.250 133.0	5.88 149.4	6.30 160.0	2.58 65.5	—	—	3.34 84.8	6.25 158.8	2.17 55.2	0.13 3.3	0.34 8.6	2.756 70.0	1.12 28.5	0.50 12.7	0.75 19.1	—	16.8 7.6	20.0 9.1	18.8 8.5	
139.7 公厘	5.500 139.7	5.88 149.4	6.30 160.0	2.58 65.5	—	—	3.34 84.8	6.25 158.8	2.17 55.2	0.13 3.3	0.34 8.6	2.756 70.0	1.12 28.5	0.50 12.7	0.75 19.1	—	16.8 7.6	20.0 9.1	18.8 8.5	
6 150	6.625 168.3	5.88 149.4	7.30 185.4	2.58 65.5	0.42 10.6	—	3.83 97.3	6.75 171.5	2.17 55.2	0.13 3.3	0.34 8.6	2.756 70.0	1.12 28.5	0.50 12.7	0.75 19.1	—	20.0 9.1	23.2 10.5	22.0 10.0	
159.0 公厘+	6.250 159.0	5.88 149.4	7.30 185.4	2.58 65.5	0.42 10.6	—	3.83 97.3	6.75 171.5	2.17 55.2	0.13 3.3	0.34 8.6	2.756 70.0	1.12 28.5	0.50 12.7	0.75 19.1	—	20.0 9.1	23.2 10.5	22.0 10.0	
165.1 公厘	6.500 165.1	5.88 149.4	7.30 185.4	2.58 65.5	0.42 10.6	—	3.83 97.3	6.75 171.5	2.17 55.2	0.13 3.3	0.34 8.6	2.756 70.0	1.12 28.5	0.50 12.7	0.75 19.1	—	20.0 9.1	23.2 10.5	22.0 10.0	
8 200	8.625 219.1	5.33 135.4	10.00 254.0	2.33 59.2	1.47 37.4	0.80 20.3	5.00 127.0	8.00 203.2	2.17 55.2	0.13 3.3	0.34 8.6	2.756 70.0	1.30 33.0	—	0.88 22.2	0.188 x .88 4.78 x 22.35	34.3 15.6	37.5 17.0	—	
10 250	10.750 273.0	6.40 162.6	12.25 311.2	3.00 76.2	1.81 45.9	1.41 35.8	6.13 155.7	9.75 247.7	2.76 70.1	0.13 3.3	0.43 11.0	4.016 102.0	2.25 57.2	—	1.25 31.8	0.312 x 1.88 7.92 x 47.75	72.0 32.7	84.0 38.1	—	
12 300	12.750 323.9	6.50 165.1	14.25 362.0	3.00 76.2	2.80 71.0	2.30 58.4	7.13 181.1	10.75 273.1	2.76 70.1	0.13 3.3	0.43 11.0	4.016 102.0	2.24 56.9	—	1.25 31.8	0.312 x 1.88 7.92 x 47.75	88.0 39.9	100.0 45.4	—	

† 有關供貨情況，請與唯特利聯繫。

說明：2-8"/50-200 mm尺寸閘門為ISO標準F07法蘭，10"/250 mm和12"/300 mm尺寸規格的為ISO標準F10法蘭。



VIC®-300 MasterSeal™ 蝶閥

761系列



齒輪操作機構 杠杆鎖手柄 10-位置手柄，帶記憶定位裝置

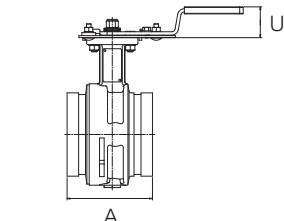
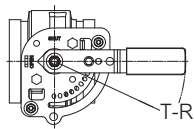
尺寸

帶手柄

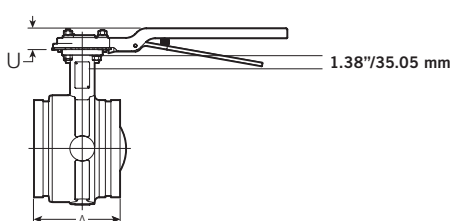
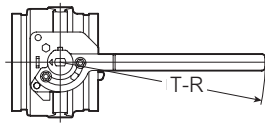
尺寸		尺寸 — 英寸/公厘			大約單重	
公稱尺寸 英寸/公厘	實際外徑 英寸/毫米	A 端面到端面	T-R	U	光閥 磅/公斤	帶杠杆手柄閥門 磅/公斤
2 50	2.375 60.3	3.21 81.5	7.00 177.8	1.57 39.9	3.5 1.6	6.0 2.7
2½ 65	2.875 73.0	3.77 95.8	7.00 177.8	1.57 39.9	5.0 2.3	7.5 3.4
76.1 公厘	3.000 76.1	3.77 95.8	7.00 177.8	1.57 39.9	5.0 2.3	7.5 3.4
3 80	3.500 88.9	3.77 95.8	7.00 177.8	1.57 39.9	6.0 2.7	8.5 3.9
4 100	4.500 114.3	4.63 117.6	8.50 215.9	1.64 41.7	9.3 4.2	11.8 5.4
108.0 公厘 +	4.250 108.0	4.63 117.6	8.50 215.9	1.64 41.7	9.3 4.2	11.8 5.4
5 125	5.563 141.3	5.88 149.4	12.00 304.8	1.64 41.7	16.8 7.6	20.0 9.1
133.0 公厘 +	5.250 133.0	5.88 149.4	12.00 304.8	1.64 41.7	16.8 7.6	20.0 9.1
139.7 公厘	5.500 139.7	5.88 149.4	12.00 304.8	1.64 41.7	16.8 7.6	20.0 9.1
6 150	6.625 168.3	5.88 149.4	12.00 304.8	1.64 41.7	20.0 9.1	23.2 10.5
159.0 公厘 +	6.250 159.0	5.88 149.4	12.00 304.8	1.64 41.7	20.0 9.1	23.2 10.5
165.1 公厘	6.500 165.1	5.88 149.4	12.00 304.8	1.64 41.7	20.0 9.1	23.2 10.5
8 200	8.625 219.1	5.33 135.4	14.00 355.6	1.51 38.4	34.3 15.6	37.5 17.0
10 250	10.750 273.0	6.40 162.6	11.66 296.2	4.50 114.30	72.0 32.7	84.0 38.1
12 300	12.750 323.9	6.50 165.1	11.66 296.2	4.50 114.3	88.0 39.9	100.0 45.4

+ 有關供貨情況，請與唯特利聯繫。

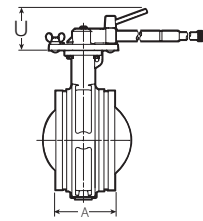
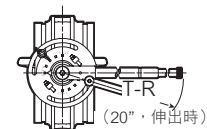
說明：2-8"/50-200 mm尺寸閥門為ISO標準F07法蘭，10"/250 mm和12"/300 mm尺寸規格的為ISO標準F10法蘭。



A
帶記憶定位裝置的10位元手柄，
2-6"/50-150 MM尺寸規格



帶杠杆鎖手柄和記憶定位裝置的閥門，
8"/200 MM尺寸規格



帶杠杆鎖手柄和記憶定位裝置的閥門，
10"/250 MM和12"/300 MM尺寸規格

VIC®-300 MasterSeal™ 蝶閘

761系列



齒輪操作機構



杠杆鎖手柄



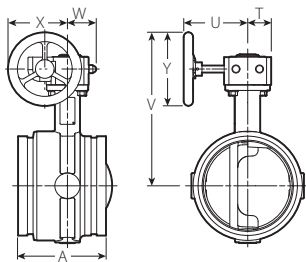
10-位置手柄，帶記憶定位裝置

尺寸

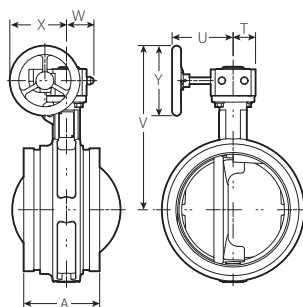
帶齒輪操作機構

尺寸		尺寸 — 英寸/公厘							大約單重
公稱尺寸 英寸/毫米	實際外徑 英寸/毫米	A 端面到端面	T	U	V	W	X	Y	帶齒輪操作機構 的閘門 磅/公斤
2 50	2.375 60.3	3.21 81.5	1.58 40.1	4.43 112.5	6.84 173.7	1.75 44.5	3.64 92.5	3.94 100.1	6.0 2.7
2½ 65	2.875 73.0	3.77 95.8	1.58 40.1	4.43 112.5	7.28 184.9	1.75 44.5	3.64 92.5	3.94 100.1	7.5 3.4
76.1 公厘	3.000 76.1	3.77 95.8	1.58 40.1	4.43 112.5	7.28 184.9	1.75 44.5	3.64 92.5	3.94 100.1	7.5 3.4
3 80	3.500 88.9	3.77 95.8	1.58 40.1	4.43 112.5	7.53 191.3	1.75 44.5	3.64 92.5	3.94 100.1	8.5 3.9
4 100	4.500 114.3	4.63 117.6	1.58 40.1	4.43 112.5	8.28 210.3	1.75 44.5	3.64 92.5	3.94 100.1	11.8 5.4
108.0 公厘 +	4.250 108.0	4.63 117.6	1.58 40.1	4.43 112.5	8.28 210.3	1.75 44.5	3.64 92.5	3.94 100.1	11.8 5.4
5 125	5.563 141.3	5.88 149.4	1.97 50.0	4.84 122.9	9.81 249.2	2.28 57.9	4.43 112.5	4.92 125.0	20.8 9.4
133.0 公厘 +	5.250 133.0	5.88 149.4	1.97 50.0	4.84 122.9	9.81 249.2	2.28 57.9	4.43 112.5	4.92 125.0	20.8 9.4
139.7 公厘	5.500 139.7	5.88 149.4	1.97 50.0	4.84 122.9	9.81 249.2	2.28 57.9	4.43 112.5	4.92 125.0	20.8 9.4
6 150	6.625 168.3	5.88 149.4	1.97 50.0	4.84 122.9	10.31 261.9	2.28 57.9	4.43 112.5	4.92 125.0	24.0 10.9
159.0 公厘 +	6.250 159.0	5.88 149.4	1.97 50.0	4.84 122.9	10.31 261.9	2.28 57.9	4.43 112.5	4.92 125.0	24.0 10.9
165.1 公厘	6.500 165.1	5.88 149.4	1.97 50.0	4.84 122.9	10.31 261.9	2.28 57.9	4.43 112.5	4.92 125.0	24.0 10.9
8 200	8.625 219.1	5.33 135.4	1.97 50.0	4.84 122.9	11.56 293.6	2.28 57.9	4.43 112.5	4.92 125.0	38.3 17.4
10 250	10.750 273.0	6.40 162.6	2.88 73.2	7.76 197.1	15.13 384.3	3.25 82.6	6.30 160.0	7.87 199.9	81.5 39.0
12 300	12.750 323.9	6.50 165.1	2.88 73.2	7.76 197.1	16.13 409.7	3.25 82.6	6.30 160.0	7.87 199.9	97.5 44.2

+ 有關供貨情況，請與唯特利聯繫。



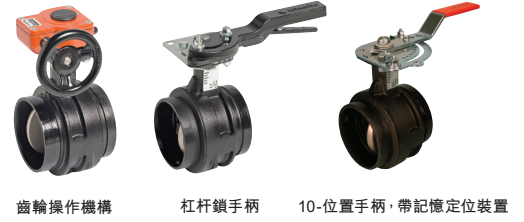
帶齒輪操作機構的閘門，
2 — 6" / 50 — 150 MM 尺寸規格



帶齒輪操作機構的閘門，
8 — 12" / 200 — 300 MM 尺寸規格

VIC®-300 MasterSeal™ 蝶閥

761系列

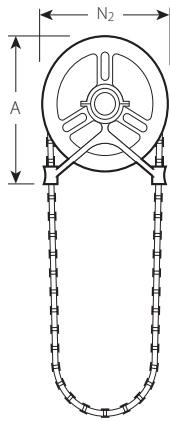


齒輪操作機構

杠杆鎖手柄

10-位置手柄，帶記憶定位裝置

附件



帶安全索的鏈輪與導向裝置

鏈輪安裝到齒輪操作機構手輪上。鏈齒輪緣與導向臂由鑄鋁製造。鏈為鍍鋅鋼材質。

如何訂貨：

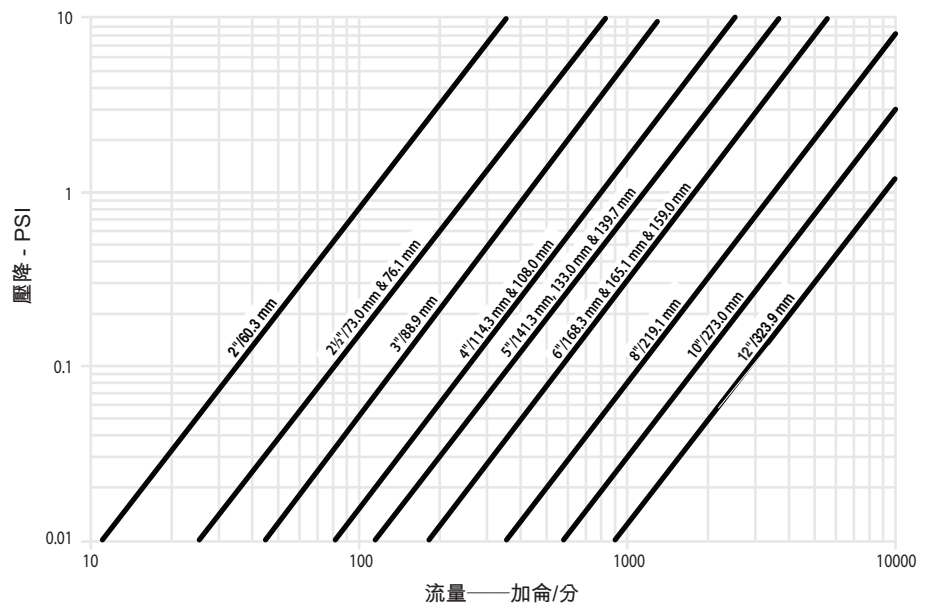
採用背頁所示閥門編號系統，列明閥門和操作機構的類型。

請總是注明要求的鏈長。

有關隔熱與鎖閉裝置的詳細資訊，請與唯特利聯繫。手輪輸入軸加長段不與鏈輪配合使用。

尺寸 公稱尺寸 英寸/毫米	尺寸 — 英寸/公厘			大約單重 磅/公斤
	鏈齒尺寸	鏈輪尺寸 (直徑)	A	
2 - 4 50 - 100	0	4.00 10	4.63 118	2.0 0.9
5 - 8 125 - 200	1	5.75 146	6.38 162	4.0 1.8
10 - 12 250 - 300	2	9.00 229	10.50 267	10.0 4.5

流動特性



VIC®-300 MasterSeal™ 蝶閥

761系列



齒輪操作機構

杠杆鎖手柄

10-位置手柄，帶記憶定位裝置

性能

水在+60° F/+16° C溫度下，閥板處於不同位置時的流動C_v 值如下表所示。以下所列的一些值為估測值。有關準確數值，請與唯特利聯繫，以取得詳細資訊。

C_v值公式：

$$\Delta P = \frac{Q^2}{C_v^2}$$

$$Q = C_v \times \sqrt{\Delta P}$$

此處：

Q = 流量 (GPM)

ΔP = 壓降 (psi)

C_v = 流量值

尺寸			C _v	尺寸			C _v	尺寸			C _v
公稱尺寸 英寸/毫米	實際外徑 英寸/毫米	(全開)		公稱尺寸 英寸/毫米	實際外徑 英寸/毫米	(全開)		公稱尺寸 英寸/毫米	實際外徑 英寸/毫米	(全開)	
2 50	2.375 60.3	115		4 100	4.500 114.3	820		139.7 mm	5.500 139.7	1200	
2½ 65	2.875 73.0	260	108.0 公厘	4.250 108.0	820		6 150	6.625 168.3	1800		
76.1 公厘	3.000 76.1	260	5 125	5.563 141.3	1200		159.0 mm	6.250 159.0	1800		
3 80	3.500 88.9	440	133.0 公厘	5.250 133.0	1200		165.1 mm	6.500 165.1	1800		
											8 200
											8.625 219.1
											10 250
											10.750 273.0
											12 300
											12.750 323.9
											3400
											5800
											9000

尺寸		流量值 — C _v					
公稱尺寸 英寸/毫米	實際外徑 英寸/毫米	閥板位置 (開啓度數)					
		90 	70 	60 	50 	40 	30
2 50	2.375 60.3	115	60	36	23	14	7
2½ 65	2.875 73.0	260	140	80	50	30	16
76.1 公厘	3.000 76.1	260	140	80	50	30	16
3 80	3.500 88.9	440	230	140	90	50	26
4 100	4.500 114.3	820	430	250	160	100	50
108.0 公厘	4.250 108.0	820	430	250	160	100	50
5 125	5.563 141.3	1200	620	370	240	140	70
133.0 公厘	5.250 133.0	1200	620	370	240	140	70
139.7 公厘	5.500 139.7	1200	620	370	240	140	70
6 150	6.625 168.3	1800	940	560	360	220	110
159.0 公厘	6.250 159.0	1800	940	560	360	220	110
165.1 公厘	6.500 165.1	1800	940	560	360	220	110
8 200	8.625 219.1	3400	1770	1050	670	410	200
10 250	10.750 273.0	5800	3020	1800	1150	700	350
12 300	12.750 323.9	9000	4680	2790	1780	1080	540

VIC®-300 MasterSeal™ 蝶閥

761系列



齒輪操作機構



杠杆鎖手柄



10-位置手柄，帶記憶定位裝置

閥門扭矩要求

Vic-300 MasterSeal蝶閥對操作閥門的扭矩要求較低。其結果就是開啟與關閉閥門所需要的手動操作力較小、齒輪操作機構或執行機構更小。

尺寸		扭矩——英寸·磅/牛頓·米					
公稱尺寸 英寸/毫米	實際外徑 英寸/毫米	*差壓 — psi/Bar					
		50/3	100/7	150/10	200/14	232/16	300/21
2 50	2.375 60.3	53 6.0	65 7.0	78 9.0	90 10.0	100 11.0	115 13.0
2½ 65	2.875 73.0	100 11.0	120 14.0	140 16.0	160 18.0	170 19.0	200 23.0
76.1 公厘	3.000 76.1	100 11.0	120 14.0	140 16.0	160 18.0	170 19.0	200 23.0
3 80	3.500 88.9	150 17.0	170 19.0	190 22.0	210 24.0	230 26.0	260 29.0
4 100	4.500 114.3	220 25.0	250 28.0	280 32.0	310 35.0	330 37.0	370 42.0
108.0 公厘	4.250 108.0	220 25.0	250 28.0	280 32.0	310 35.0	330 37.0	370 42.0
5 125	5.563 141.3	340 38.0	390 44.0	450 51.0	500 57.0	530 60.0	600 68.0
133.0 公厘	5.250 133.0	340 38.0	390 44.0	450 51.0	500 57.0	530 60.0	600 68.0
139.7 公厘	5.500 139.7	340 38.0	390 44.0	450 51.0	500 57.0	530 60.0	600 68.0
6 150	6.625 168.3	410 46.0	470 53.0	540 61.0	600 68.0	640 72.0	730 83.0
159.0 公厘	6.250 159.0	410 46.0	470 53.0	540 61.0	600 68.0	640 72.0	730 83.0
165.1 公厘	6.500 165.1	410 46.0	470 53.0	540 61.0	600 68.0	640 72.0	730 83.0
8 200	8.625 219.1	540 61.0	680 77.0	820 93.0	950 107.0	1040 118.0	1230 139.0
10 250	10.750 273.0	1610 182.0	1920 217.0	2230 252.0	2530 286.0	2730 308.0	3150 356.0
12 300	12.750 323.9	2720 307.0	2880 325.0	3040 344.0	3190 360.0	3290 372.0	3510 397.0

VIC®-300 MasterSeal™ 蝶閥

761系列



齒輪操作機構

杠杆鎖手柄

10-位置手柄，帶記憶定位裝置

閥門扭矩要求

資料來源：

這些扭矩值是根據帶EPDM密封的非潤滑閥門在環境溫度下以水進行測試所取得的資料導出的。對於其他材料與工況條件，請採用一個適當的工況值。

扭矩值：

所有扭矩值均指正常條件下的數值（即閥門至少每季度操作一次，閥板腐蝕預計輕微，介質清潔無磨蝕性且對人造橡膠所形成的化學作用較為輕微）。

工業中常用典型流體扭矩值為：

水：1.0；潤滑性工況：0.8；乾燥氣體：只要化學上是合適的，乾燥氣體推薦採用潤滑型丁腈橡膠T級閥座。請參見以下材料扭矩值。

材料扭矩值：

“E” = 1.0；“O” = 1.2；“T” = 0.8

循環值：

隨著閥門的循環開關使用，扭矩會不斷升高。對於第一個5000次循環，應採用1.5的值，以後各循環應追加採用另一個1.5。如果每小時循環次數多於一次，則應採用更大的值。

驅動值：

不採用驅動安全值。應採用一個與不能驅動所產生的後果相一致的值。對於直接驅動閥門，推薦採用1.2的最小值，而對於三通元件，推薦的最小值為1.5。

綜合扭矩值：

在適用多個扭矩值時，可通過把這些值相乘獲得綜合扭矩值。例如：對於一個EPDM密封外加一個5000次循環值，其綜合值將是 $1.0 \times (1.5) = 1.5$ 。

說明：

在某些高流量條件下，流體動力扭矩可能會超過閥板合入閥座的扭矩。大型蝶閥不推薦用於自由排放工況，如全額額定壓力下給空管路加注流體。

有關其他應用場合，請與唯特利聯繫。

VIC®-300 MasterSeal™ 蝶閥

761系列



齒輪操作機構 杠杆鎖手柄 10-位置手柄，帶記憶定位裝置

典型規格

2–12” /50–300 mm 蝶閥額定壓力為 300 psi/2068 kPa，雙向，以及全額額定壓力下的管端應用場合。閥體材料為球墨鑄鐵，帶防吹出閥杆和化學鍍鎳塗層球墨鑄鐵閥板。閥座材料為三元乙丙橡膠（或潤滑型丁腈橡膠或氟橡膠），閥座與閥座密封面360° 全面連續接觸。閥杆密封的材料等級與閥座相同。閥板偏離閥杆中心線，連接到閥杆時不用緊固件或銷釘。閥門端面為溝槽型。閥門擁有標準 ISO 法蘭安裝座，以方便驅動。操作機構將按閥門訂購表中指定的選擇供貨。2–8” /50–200 mm 標準手柄閥門將包括插鎖、無限變流功能和記憶定位裝置。製造商——唯特利——Vic-300 MasterSeal 閥門或認可的同等產品。帶三元乙丙橡膠的閥門取得了UL根據ANSI/NSF 61進行的分類認證。

VIC-300閥門編號系統

V - 040 - 76 1 S E - 0

類型	尺寸		系列	閥體材料	閥板軸	閥座	操作機構
	In./mm	圖號					
V	2/50	020	76 -Iron/IPS	1 - 球墨鑄鐵	S - 球墨鑄鐵/416SS B - 鋁銅/416SS V - 熱障 X - CF8M/416SS 9 - 特殊 *	E - EPDM T - 潤滑的丁腈橡膠 O - 氟橡膠 9 - 特殊	0 - 光閥
	2½/65	024					2 - 10-位置手柄，帶記憶定位裝置
	76.1 mm	761					3 - 齒輪操作機構
	3/80	030					4 - 帶防誤動裝置的杠杆鎖
	4/100	040					(僅限8"/200 mm尺寸規格)
	108.0 mm	108					5 - 帶記憶定位裝置的齒輪操作機構
	5/125	050					6 - 帶鏈輪的齒輪操作機構
	133.0 mm	133					7 - 帶記憶定位裝置和鏈輪的齒輪操作機構
	139.7 mm	139					8 - 帶2"AWWA方形操作螺母的齒輪操作機構
	6/150	060					
	159.0 mm	159					
	165.1 mm	165					9 - 特殊*
8/200	080						
10/250	100						
12/300	120						

說明：
*訂貨時要求提供詳細資訊

VIC®-300 MasterSeal™ 蝶閥

761系列



齒輪操作機構



杠杆鎖手柄



10-位置手柄，帶記憶定位裝置

重要安裝考慮因素



不要以閥板全開狀態將蝶閥安裝到系統中。

在將唯特利蝶閥安裝到管道系統中時，請遵循連同接頭一道提供的安裝說明。有關應用/限制條件，請參閱以下說明。

在將蝶閥用於節流用途時，唯特利推薦閥板開度定位不小於30度。為取得最佳效果，閥板應處於30至70度開度位置。管線高流速和/或以閥板開度小於30度進行節流可能產生噪音、振動、氣穴現象、嚴重的管線侵蝕和/或失控。有關節流作用的詳細資訊，請與唯特利聯繫。

介質為水時，唯特利建議將流速限制在20英尺/秒（6.1米/秒）以下。必須採用更高流速時，請與唯特利聯繫。在處理非水一類流動介質時，請與唯特利聯繫。

唯特利推薦執行良好管道作業規範，建議閥門安裝位置離開其他部件一個五倍 管道 直徑的距離。

唯特利蝶閥設計有配合溝槽管道接頭使用的溝槽管口。如果要求法蘭連接，請參閱以下有關 Vic-Flange法蘭轉接頭限制條件的說明。

- 741型Vic-Flange轉接頭可用於所有尺寸的Vic-300 MasterSeal蝶閥上。
- 743型Vic-Flange法蘭轉接頭 **不能** 與Vic-300 MasterSeal蝶閥結合使用。對於這一應用，需要採用一個46號ANSI 300溝槽—法蘭轉接頭。

MasterSeal™蝶閥

VIC®-300



齒輪操作機構



杠杆鎖手柄



10-位置手柄，帶記憶定位裝置

保證

有關保證細節，請參閱現行價格表的保證一節，或與唯特利聯繫。

說明

該產品由唯特利公司製造，或按唯特利規範製造。所有產品均應遵循唯特利現行安裝/裝配說明進行安裝。唯特利保留不經通告改變產品規格、設計和標準設備的權利，且不對此承擔任何責任或義務。