

Y形Vic-Strainer®過濾器

類型 732

732型Vic-Strainer過濾器提供壓降較低的直通流道。它利用兩個唯特利接頭進行安裝。732型過濾器尺寸範圍為2-12" /50-300 mm。全部尺寸規格的過濾器的最高額定工作壓力均為300 psi/2065 kPa。

耐用304不銹鋼穿孔金屬濾網，2-3" /50-80 mm過濾器的標準網眼直徑為0.062"，4-12" /100-300 mm尺寸規格的過濾器的標準網眼直徑為0.125"。

關於AGS W732 Y型過濾器Vic-Strainer (14-18" /300-400mm 尺寸) 的更多資訊，請參考出版物20.19。



警告



警告

- 在安裝、拆除或調整任何唯特利管道產品之前，請先給管道系統洩壓並排水。未能遵循本說明可造成嚴重的人身傷害、財產損失、接頭洩漏，甚至連接失效。

工作/業主

系統編號 _____

地址 _____

承包商

提交人 _____

日期 _____

工程師

規範章節 _____

批准 _____

日期 _____

段落 _____

www.victaulic.com

唯特利 (VICTAULIC) 乃唯特利公司註冊商標。© 2009唯特利公司，版權所有。

修訂版D

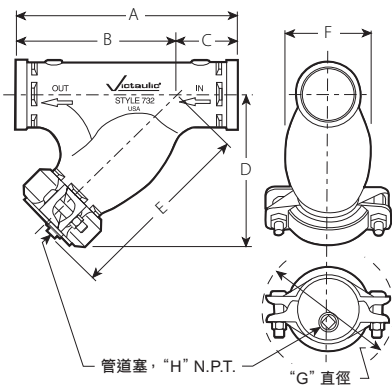


Y形Vic-Strainer®過濾器

類型 732



尺寸



工作壓力指最大壓力，由採用的安裝接頭和關聯部件決定。進出口之間最大壓差不得超過10 psi/69 kPa。

* 尺寸會隨接頭的安裝方位的不同而有所變化。

| 尺寸 | | 最大工作壓力 § * | 尺寸——英寸/公厘 | | | | | | | | 大約單重 |
|---------------|---------------|------------|----------------|-------|------|-------|-------|-------|-------|------|---------|
| 公稱尺寸 英寸/公厘 | 實際外徑 英寸/公厘 | psi kPa | 端面到 端面 A | B | C | D | E | F | G* | H | 磅 公斤 |
| 2 | 2.375 | 300 | 9.75 | 7.00 | 2.75 | 7.54 | 8.54 | 3.50 | 5.25 | 0.50 | 10.0 |
| 50 | 60.3 | 2065 | 248 | 178 | 70 | 192 | 217 | 89 | 133 | 13 | 4.5 |
| 2½ | 2.875 | 300 | 10.75 | 7.75 | 3.00 | 8.32 | 9.32 | 4.13 | 5.81 | 0.50 | 14.0 |
| 65 | 73.0 | 2065 | 273 | 197 | 76 | 211 | 237 | 105 | 148 | 13 | 6.4 |
| 76.1公厘 | 3.000 | 300 | 10.75 | 7.75 | 3.00 | 8.32 | 9.32 | 4.13 | 5.81 | 0.50 | 14.0 |
| | 76.1 | 2065 | 273 | 197 | 76 | 211 | 237 | 105 | 148 | 13 | 6.4 |
| 3 | 3.500 | 300 | 11.75 | 8.50 | 3.25 | 9.08 | 10.14 | 4.75 | 6.63 | 0.75 | 20.0 |
| 80 | 88.9 | 2065 | 299 | 216 | 83 | 231 | 258 | 121 | 168 | 19 | 9.1 |
| 4 | 4.500 | 300 | 14.25 | 10.50 | 3.75 | 11.06 | 12.36 | 6.25 | 7.94 | 1.00 | 32.0 |
| 100 | 114.3 | 2065 | 362 | 267 | 95 | 281 | 314 | 159 | 202 | 25 | 14.5 |
| 5 | 5.563 | 300 | 16.50 | 12.50 | 4.00 | 13.00 | 14.36 | 7.88 | 9.50 | 1.00 | 50.0 |
| 125 | 141.3 | 2065 | 419 | 318 | 102 | 330 | 365 | 200 | 241 | 25 | 22.7 |
| 6 | 6.625 | 300 | 18.50 | 14.00 | 4.50 | 14.44 | 16.06 | 9.25 | 10.50 | 1.25 | 72.0 |
| 150 | 168.3 | 2065 | 470 | 356 | 114 | 367 | 408 | 235 | 267 | 32 | 32.7 |
| 165.1公厘 | 6.500 | 300 | 18.50 | 14.00 | 4.50 | 14.44 | 16.06 | 9.25 | 10.50 | 1.25 | 72.0 |
| | 165.1 | 2065 | 470 | 356 | 114 | 367 | 408 | 235 | 267 | 32 | 32.7 |
| 8 | 8.625 | 300 | 24.00 | 18.00 | 6.00 | 18.38 | 20.50 | 12.38 | 13.19 | 1.50 | 125.0 |
| 200 | 219.1 | 2065 | 610 | 457 | 152 | 467 | 521 | 315 | 335 | 38 | 56.7 |
| 10 | 10.750 | 300 | 27.00 | 21.00 | 6.00 | 22.00 | 23.82 | 14.25 | 15.92 | 2.00 | 205.0 |
| 250 | 273.0 | 2065 | 686 | 533 | 152 | 559 | 605 | 362 | 404 | 51 | 93.0 |
| 12 | 12.750 | 300 | 30.00 | 24.50 | 5.50 | 24.75 | 27.37 | 17.00 | 18.23 | 2.00 | 280.0 |
| 300 | 323.9 | 2065 | 762 | 622 | 140 | 629 | 695 | 432 | 463 | 51 | 127.0 |

材料規格

外殼、接頭與末端盲板：符合ASTM A-395之65-45-15等級要求的球狀石墨鑄鐵以及符合ASTM A-536之65-45-12等級要求的球狀石墨鑄鐵。

塗裝：橙色瓷漆。

濾網：304不銹鋼，穿孔。

- 2—3” 英寸/50—80公厘：開孔直徑為0.062” 英寸/1.6公厘，開孔中心距為0.09” 英寸/2.3公厘，開孔面積達41%。
- 4—12” 英寸/100—300公厘：開孔直徑為0.125” 英寸/3.2公厘，開孔中心距為0.19” 英寸/4.8公厘，開孔面積達40%。

墊片等級：(指定選擇*) †

- E級三元乙丙橡膠 (EPDM)
三元乙丙橡膠EPDM (綠色色碼)。溫度範圍為—30° F至+230° F/—34° C至+110° C。推薦用於規定溫度範圍內的冷熱水系統，以及多種稀酸、無油空氣和衆多化工應用場合。已取得根據ANSI/NSF 61進行的UL分類認證，適用於+86° F/+30° C和+180° F/+82° C的冷熱飲用水系統。不推薦用於石油應用場合。

Y形Vic-Strainer®過濾器

類型 732



材料規格

• T級丁腈橡膠Nitrile

丁腈橡膠 (橙色色碼)。溫度範圍—20° F至+180° F/—29° C至+82° C。推薦用於規定溫度範圍內的石油產品、含油空氣及植物與礦物油。不推薦用於溫度超過+150° F/+66° C的熱水系統或溫度超過+140° F/+60° C的乾燥熱空氣系統。

*所列用途僅為一般應用建議。應注意，這些密封墊片存在某些不推薦使用的應用場合。有關特定墊圈應用建議以及不推薦應用場合列表，請參考最新的「唯特利墊圈選用指南」。

† 對於在低於0° F/—18° C場合安裝使用或處於此種溫度條件下連續運行的工況，建議補充潤滑劑。

螺栓/螺母：經過熱處理、符合ASTM B-633標準的鍍鋅碳鋼，柱頭符合ASTM A-183之110,000 psi/758340 kPa最小拉伸強度的物理性能要求。

接頭：732型Vic-Strainer過濾器配備07型Zero-Flex® 接頭，以便清洗。

排污口：拆裝蓋上配備了一個連接排汙閥的NPT美標管螺紋介面，允許系統在不停工的情況下“沖洗出”固體物質。過濾器供貨時，拆裝蓋上的螺紋介面已配上盲板。

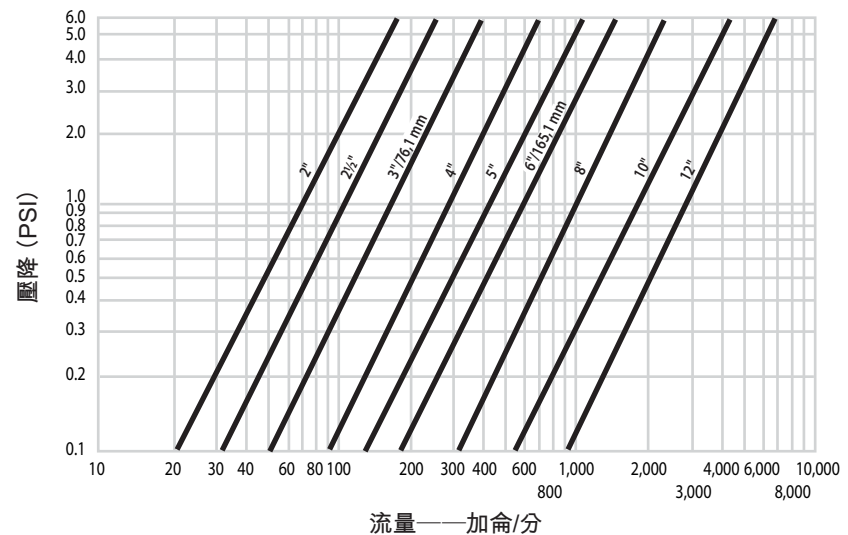
其他：可滿足特殊需求。如在推薦、可用性和交付上有特別需求，請聯繫唯特利。

性能

流量特性

流動特性基於標準、潔淨的濾網。流量可能偏離圖中資料。

下圖所示為65°F/18°C溫度下水的流動特性。



Y形Vic-Strainer®過濾器

類型 732



流率

水在+60° F/+16° C溫度下的流動C_v 值如下表所示。

C_v 值計算公式：

$$\Delta P = \frac{Q^2}{C_v^2}$$

$$Q = C_v \times \sqrt{\Delta P}$$

此處：

Q = 流量 (GPM)

ΔP = 壓降 (psi)

C_v = 流量值

| 尺寸 | | C _v | 尺寸 | | C _v |
|---------------|----------------|----------------|---------------|-----------------|----------------|
| 公稱尺寸 英寸/公厘 | 實際外徑 英寸/公厘 | 全開 | 公稱尺寸 英寸/公厘 | 實際外徑 英寸/公厘 | 全開 |
| 2 50 | 2.375 60.3 | 72 | 6 150 | 6.625 168.3 | 597 |
| 2½ 65 | 2.875 73.0 | 111 | 165.1公厘 | 6.500 165.1 | 597 |
| 76.1公厘 | 3.000 76.1 | 111 | 8 200 | 8.625 219.1 | 1000 |
| 3 80 | 3.500 88.9 | 164 | 10 250 | 10.750 273.0 | 1800 |
| 4 100 | 4.500 114.3 | 285 | 12 300 | 12.750 323.9 | 2800 |
| 5 125 | 5.563 141.3 | 410 | | | |

保證

有關保證細節，請參閱現行價格表的保證一節，或與唯特利聯繫。

說明

該產品由唯特利公司製造，或按唯特利規範製造。所有產品均應遵循唯特利現行安裝/裝配說明進行安裝。唯特利保留不經通告改變產品規格、設計和標準設備的權利，且不對此承擔任何責任或義務。